

готовності визначається за сукупністю знань та вмінь, що наповнюють відповідний компонент і є вихідними елементами розробки змістовного наповнення процесу професійної підготовки до даного виду навчальної роботи.

#### БІБЛІОГРАФІЯ

1. Абдуллина, О. А. *Общепедагогическая подготовка учителя в системе высшего педагогического образования* : учебное пособие / О. А. Абдуллина. – М. : Просвещение, 1990. – 208 с.
2. Гончаренко, С. *Український педагогічний словник* / С. Гончаренко. – К. : Либідь, 1997. – 376 с.
3. Михайлов, С. М. *Основы дизайна* / С. Михайлов, Л. Кулєєва. – Казань: Новое Знание, 1999. – 240 с. : ил.
4. Павлова, М. Б. *Концепция дизайна и ее влияние на формирование образовательной области «Технология»* : сб. тр. конф. / М. Б. Павлова. – М. : Педагогика, 2000. – 310 с.
5. Розенсон, И. А. *Основы теории дизайна: учебник для вузов* / И. А. Розенсон. – Санкт-Петербург : ПИТЕР, 2004. – 218 с.
6. Ушинський К. Д. *Праця в її психічному та виховному значенні* : вибрані твори / К. Д. Ушинський. – К. : Рад. школа, 1983. – Т.1. – 308 с.

#### ВІДОМОСТІ ПРО АВТОРА

**Чистякова Людмила Олександрівна** – кандидат педагогічних наук, старший викладач кафедри теорії і методики технологічної підготовки, охорони праці та безпеки життєдіяльності Кіровоградського державного педагогічного університету імені Володимира Винниченка.

*Коло наукових інтересів*: професійна підготовка майбутніх учителів технологій.

## РОЗВ'ЯЗАННЯ ПРОБЛЕМНИХ ЗАДАЧ – ВАЖЛИВИЙ ЕЛЕМЕНТ ТВОРЧОЇ ТЕХНІЧНОЇ ПІДГОТОВКИ МАЙБУТНІХ УЧИТЕЛІВ ТЕХНОЛОГІЙ

**Олександр ЩИРБУЛ**

*У статті аналізуються теоретичні аспекти проблемного навчання. Розглядаються конкретні приклади перетворення навчальних задач у проблемні для творчої технічної підготовки майбутніх учителів технологій при виконанні ними практикуму з електромонтажних робіт.*

*The article analyzes theoretical aspects of problem-based learning. We consider specific examples of educational tasks that include technical contradiction.*

**Постановка проблеми.** Формування й розвиток творчих технічних здібностей майбутніх учителів технологій є важливим елементом їхньої професійної підготовки, оскільки саме на вчителів технологій покладається велика відповідальність за технічний розвиток, формування творчих здібностей учнів як на уроках, так і в процесі позакласної роботи.

Навчальні плани, за якими проходить підготовка майбутніх педагогів спеціальності «Технологічна освіта», передбачають вивчення багатьох дисциплін, котрі більшою чи меншою мірою сприяють формуванню творчого технічного потенціалу студентів. До таких дисциплін належать: вища математика, загальна фізика, теорія машин і механізмів, опір матеріалів, електротехніка, енергетичні машини, практикум з електромонтажних робіт, технічна творчість та ін. Від того, яку модель підготовки студентів пропонує кожен викладач при вивченні певної дисципліни, які завдання, методи й форми навчання використовуються в навчальному процесі, залежить не тільки якість знань студентів, а і їхня здатність до самоорганізації, самоосвіти, уміння творчо застосовувати набуті знання.

Оскільки процес розвитку творчого потенціалу людини тісно пов'язаний з її діяльністю, то для формування творчих технічних здібностей майбутніх учителів технологій педагогічно доцільним є розроблення таких практичних завдань, які сприяють розвитку вмінь оцінювати, аналізувати, систематизувати, узагальнювати, долати стереотипність мислення, психологічні бар'єри при розв'язанні проблемних ситуацій.

Тому завдання, при розв'язанні яких виникають проблемні ситуації, мають бути необхідним елементом професійної підготовки студентів та, безумовно, їхнього творчого розвитку.

**Аналіз досліджень і публікацій.** Тематика проблемного навчання не є новою в сучасній психолого-педагогічній науці, оскільки вихідні положення, сутність проблемного навчання детально розглядаються в наукових джерелах. Вагомий внесок у розвиток теорії і практики проблемного навчання зробили видатні науковці: А. В. Брушницький [3], А. О. Вербицький [4], В. Т. Кудрявцев [5], Т. В. Кудрявцев [6], І. Я. Лернер [7], О. М. Матюшкін [8], М. І. Махмутов [9], В. Оконь [10] та багато інших.

Незважаючи на достатню розробленість, теорія проблемного навчання є актуальною, оскільки проблемність у навчанні— багатогранний процес, який, насамперед, пов'язаний з формуванням якісно нового мислення людини, з вивченням механізмів керування розумовими операціями, з розробкою нових психологічних, педагогічних, методичних аспектів практичної реалізації проблемності в навчальному процесі.

Саме багатогранність теорії і практики проблемного навчання зумовлює різні наукові підходи до її подальшого розроблення, аналізу й вивчення. Зокрема, М. І. Махмутов [9], В. Оконь [10] розглядають проблемне навчання з позиції системного підходу. На основі поглибленого вивчення зазначеної проблеми М. І. Махмутов розробив дидактичну класифікацію навчальних проблем залежно від галузі й місця виникнення, ролі в навчальному процесі, суспільної та педагогічної значущості, способів організації процесу розв'язання. І. Я. Лернер [7] та О. М. Матюшкін [8] більше уваги приділяють типології пізнавальних задач як одного з видів проблемного навчання. У дослідженнях Т. В. Кудрявцева [6] визначаються та детально аналізуються типи проблемних ситуацій, які можуть виникати при розв'язанні завдань з будь-якої дисципліни. У праці О. М. Матюшкіна [8] більше уваги приділяється структурі та психологічним аспектам виникнення проблемних ситуацій.

Аналіз наукових джерел [1;5;7 та ін.] дає змогу встановити, що вихідними, фундаментальними положеннями проблемного навчання є «проблемне запитання», «проблемна задача», «проблемна ситуація».

Наприклад, у праці А. М. Алексюка [1] досить детально розкриваються основні поняття проблемного навчання. На думку науковця, проблемне запитання відрізняється від звичайного запитання тим, що проблемне запитання не передбачає однозначної, однотипної відповіді, певної схеми розв'язання. Також основною особливістю проблемного запитання є прихована суперечність [1, с.136]. У цій же праці А. М. Алексюк розглядає класифікацію навчальних задач, виокремлюючи *пізнавальні задачі*, які дають можливість здобувати нові знання, використовувати способи розв'язання; *практичні задачі*, спрямовані на виконання певної роботи та відшукування різних варіантів її виконання; *тренувальні задачі*, що передбачають уміння застосовувати правило, знати, закріпити в пам'яті й т.п. Але не будь-яка навчальна задача є проблемною. У сучасній педагогіці під поняттям проблемної задачі слід розуміти таку навчальну задачу, результат якої або способи її розв'язання наперед невідомі [1, с. 136 – 137].

На наш погляд, визначення проблемної задачі, запропоноване А. М. Алексюком, потребує деякого роз'яснення й уточнення. А саме: будь-яка навчальна задача має *умову*, *результат розв'язання* (розв'язок або множину розв'язків) та *спосіб* (способи) знаходження розв'язку (розв'язків). Відповідно, навчальна задача, у якій визначено умову, відомий результат розв'язання, але невідомий спосіб або способи знаходження розв'язку, буде проблемною. Навчальна задача, у якій відома лише умова, але невідомими є як спосіб або способи розв'язання, так і результат або результати розв'язання, також буде проблемною. На нашу думку, проблемними можна вважати задачі, які потребують вибору оригінального розв'язку із запропонованої множини розв'язків або знаходження оптимального способу розв'язання задачі, коли вже відомі інші способи її розв'язання. До речі, задачі такого типу часто виникають при вивченні загальнотехнічних дисциплін, технічної творчості, у моделюванні, конструюванні та ін.

Також важливо зазначити, що необхідним елементом проблемної задачі є наявність різного виду суперечностей.

Ми не будемо детально аналізувати види суперечностей, які можуть виникати при розв'язанні проблемних задач, а тільки зазначимо, що типологія проблемних ситуацій, класифікація суперечностей детально розглядається в працях Т. В. Кудрявцева [6] та Ю. С. Столярова [12].

Зокрема, Ю. С. Столяров [12] у технічних задачах виокремлює такі види суперечностей: інформаційно-пізнавальні, логічні, фізичні. Окремими випадками суперечностей можуть бути: суперечності між великою кількістю можливих дій і необхідністю вибору найдоцільнішого, раціональнішого; між наявними знаннями і новими умовами практичного їх використання; між теоретично можливим способом розв'язання задачі й практичною нездійсненністю знаходження розв'язку; між минулим досвідом і новим способом дії або новим підходом до аналізу засвоєного навчального матеріалу; між конкретним технічним пристроєм і його схематичним зображенням та ін.

Отже, наявність певного виду суперечностей створює проблемну ситуації при розв'язанні задач. Поняття «проблемної ситуації» в науковій літературі [1] визначається як особливий психічний стан людини, як явище суб'єктивне стосовно поняття проблемного запитання чи проблемної задачі [1, с.60 – 61]. Таким чином, проблемна ситуація не створюється за допомогою зовнішнього впливу (викладачем), а це психічний стан, який виникає в студента (учня) при розв'язанні певного виду суперечностей.

Відзначимо, що проблемна задача – це навчальна задача, котра містить явно чи не явно виражені суперечності, розв'язання яких дає можливість отримати способи або результати, способи й результати розв'язання. Тому педагогічно доцільним є впровадження в навчально-виховний процес таких навчальних задач, котрі можна класифікувати як проблемні задачі, розв'язання яких сприятиме не тільки засвоєнню результатів наукового пізнання, а й способів набуття цих знань, розвитку творчих здібностей суб'єктів навчальної діяльності.

Аналіз окремих теоретичних аспектів проблемного навчання дає нам можливість запропонувати їхнє практичне впровадження. Тому **метою** цієї публікації є показати, як навчальні задачі доцільно перетворювати в проблемні для творчої технічної підготовки майбутніх учителів технологій при виконанні ними лабораторних робіт з електромонтажного практикуму.

**Викладення основного матеріалу.** Практикум з електромонтажних робіт є фаховою дисципліною, яка вивчається студентами третього курсу напрямку підготовки «Технологічна освіта».

Основним завданням вивчення дисципліни є набуття майбутніми вчителями технологій теоретичних знань, практичних умінь та навичок роботи з електричними схемами, монтажними матеріалами, інструментами. Ця дисципліна також сприяє формуванню в студентів технічного мислення, знань про електротехнічне креслення, монтажні схеми, умовні позначення на електричних схемах та готує майбутніх учителів до роботи з учнями, оскільки в школі на уроках трудового навчання вивчається розділ «Електротехнічні роботи».

Реалізація зазначених завдань відбувається при виконанні студентами лабораторних робіт, що передбачають як опрацювання теоретичного матеріалу, так і практичну реалізацію набутих знань, завдання самостійної роботи.

Наприклад, при виконанні лабораторної роботи «Монтаж схеми неререверсивного управління і захисту трифазного асинхронного двигуна з короткозамкненою обмоткою ротора» майбутнім учителям технологій ставиться навчальна задача: опрацювати теоретичний матеріал та виконати монтаж електричної схеми (рис.1) на навчальному полігоні.

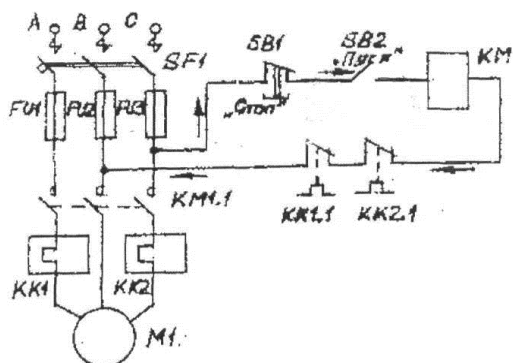


Рис.1. Схема нереверсивного управління трифазним асинхронним двигуном з короткозамкненим ротором (адаптовано з [2,с.150]).

Запропонована задача, на перший погляд, є репродуктивною, оскільки передбачає виконання нескладних практичних операцій: підбір необхідних провідників за електричними характеристиками, зачищення провідників, з'єднання контактів за допомогою викрутки. Але практика роботи зі студентами показує, що при виконанні цієї задачі в частини студентів виникає проблемна ситуація, адже вони стикаються із *суперечністю між конкретним технічним пристроєм та його схематичним зображенням*. Ця суперечність виникає тому, що, опрацьовуючи теоретичний матеріал, вивчаючи різні електричні пристрої (магнітні контактори, пускачі, реле, станції керування), їхню будову, призначення, студенти бачать їх у реальному вигляді, а на розгорнутих електричних схемах електричні пристрої зображуються по елементах за допомогою відповідних стандартизованих позначень. Також елементи одного й того ж самого електричного пристрою на схемах можуть бути в різних місцях, залежно від їхнього функціонального призначення. Тому, щоб подолати зазначену суперечність, студенти повинні навчитися «читати» електричні схеми, тобто виробити вміння швидко знаходити відповідність між певними елементами електричних пристроїв та їхнім схематичним зображенням. Такі вміння виробляється способом самостійного детального опрацювання умовних позначень, при аналізі простіших електричних схем, при використанні вже відомих знань із загальної фізики, основ електротехніки, тобто при підготовці до заняття та в процесі аудиторної роботи.

Таким чином, розв'язання навчальної (практичної) задачі з елементами проблемності дає змогу студентам не тільки формувати практичні вміння й навички, а й розвивати технічні здібності, вміння працювати з навчальною літературою, аналізувати, зіставляти, робити висновки.

Після того як студенти виконали монтаж електричної схеми (рис. 1), перевірили правильність її виконання за допомогою ампервольтметра або інших подібних пристроїв, проводиться запуск електричного двигуна. Двигун працює лише в режимі, коли утримується кнопка пуску на кнопковій станції. Потім, перед студентами ставиться наступна навчальна задача: запропонувати зміни в електричній схемі, котрі забезпечили б запуск і довготривалу роботу двигуна при короткочасному натисканні на кнопку пуску. Така навчальна задача, на наш погляд, є проблемною, оскільки в задачі є умова (зібрана схема), невідомими є результат (удосконалена схема) і спосіб удосконалення. Тому в студентів може виникнути проблемна ситуація, яка полягає в розв'язанні *суперечності між наявними знаннями і новими умовами їхнього практичного використання*.

Розв'язання проблемної ситуації відбувається так само, як і в попередній задачі, завдяки детальному опрацюванню теоретичного матеріалу, аналізу елементів електричної схеми, функціонального призначення кожного елемента та ін. Наш досвід роботи зі студентами показує, що більшість їх самостійно знаходить спосіб розв'язання технічної суперечності, приєднуючи блокуючий (допоміжний) контакт магнітного контактора паралельно кнопці пуску.

Отже, у студентів, які розв'язали запропоновані задачі, знайшли спосіб вирішення

технічних протиріч, при розв'язанні подібних, навіть складніших задач, не повинно виникати проблемних ситуацій, оскільки результати розв'язання суперечностей переходять у категорію уже відомих знань.

При виконанні наступної роботи «Монтаж схеми реверсивного управління і захисту трифазного асинхронного двигуна з короткозамкнутою обмоткою ротора» майбутні вчителі технологій аналізують схему (рис. 2), виконують монтаж та перевіряють правильність виконання схеми.

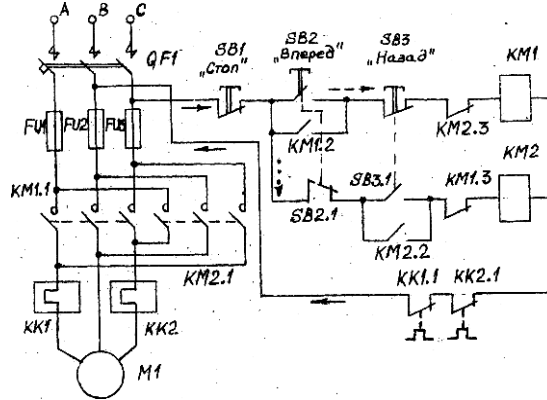


Рис.2. Схема реверсивного управління трифазним асинхронним двигуном з короткозамкненим ротором (адаптовано з [2, с.152]).

Але для того, щоб формувати у студентів творчі технічні здібності, ми даємо додаткове завдання: проаналізувати іншу аналогічну схему (рис. 3) реверсивного під'єднання трифазного двигуна, визначити, яка із схем, на думку студентів, є надійнішою в експлуатації, легше монтується, обґрунтувати свій вибір. При такому формулюванні завдання виникає суперечність між великою кількістю можливих дій і необхідністю вибору найдоцільнішого, раціональнішого.

У процесі виконання поставленого завдання студенти, маючи певний досвід і електротехнічні знання, аналізують запропоновані схеми та приходять до висновку про те, що в обох схемах передбачено блокування котушок магнітних контакторів, що унеможливує їхнє одночасне вмикання.

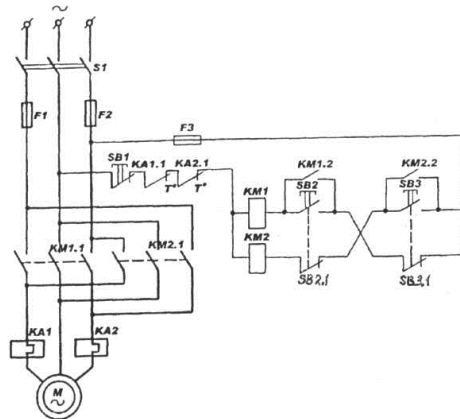


Рис.3. Схема реверсивного управління трифазним асинхронним двигуном з короткозамкненим ротором (адаптовано з [5, с.139]).

Але в схемі на рис.2 таке блокування здійснюється як при допомозі допоміжних контактів магнітного контактора, так і контактів кнопкової станції. У схемі ж на рис. 3. блокування котушок виконується лише на контактах кнопкової станції. Отже, електричну схему на рис. 2. можна вважати надійнішою, але її важче монтувати, оскільки необхідно мати більшу кількість провідників та виконувати складніший монтаж.

Незважаючи на те, що кожен студент має властиві саме йому природні задатки, технічні здібності, рівень мотивації до виконання завдань, ритм і темп діяльності, виконання таких завдань спонукає студентів до аналізу, виробляє вміння зіставляти, систематизувати, робити висновки, обґрунтовувати свій вибір.

Тому при розв'язанні навчальних задач, у яких виникають різні види суперечностей, у студентів формуються не тільки знання, уміння й навички, а й способи здобуття цих знань. Також використання проблемності в навчанні стимулює творчі процеси, розвиває творчі здібності майбутніх учителів технологій.

#### **БІБЛІОГРАФІЯ**

1. Алексюк А. М. Загальні методи навчання в школі / Алексюк А. М. – К.: Вища школа, 1981. – 186 с.
2. Анісімов М. В. Практикум з електромонтажних робіт. Навчальний посібник. – 2-е вид., перероб. і доп. / М. В. Анісімов, С. О. Кононенко. – Кіровоград: Поліграфічне підприємство “ПОЛУМ”, 2007 – 172 с.
3. Брушлинский А. В. Психология мышления и проблемное обучение / Брушлинский А. В. – М.: Знание, 1983. – 96 с.
4. Вербицкий А. А. Активное обучение в высшей школе: контекстный подход / Вербицкий А. А. – М.: Высшая школа, 1991. – 207 с.
5. Кудрявцев В. Т. Проблемное обучение: истоки, сущность, перспективы / Кудрявцев В. Т. – М.: Знание, 1991. – 80 с.
6. Кудрявцев Т. В. Психология технического мышления: процесс и способы решения технических задач / Кудрявцев Т. В. – М.: Просвещение, 1975. – 304 с.
7. Лернер И. Я. Проблемное обучение / Лернер И. Я. – М.: Знание, 1974. – 64 с.
8. Матюшкин А. М. Проблемные ситуации в мышлении и обучении / Матюшкин А. М. – М.: Педагогика, 1972. – 208 с.
9. Махмутов М. И. Организация проблемного обучения в школе / Махмутов М. И. – М.: Просвещение, 1977. – 240 с.
10. Оконь В. Основы проблемного обучения / Оконь В. – М.: Просвещение, 1968. – 208 с.
11. Соловей О. І. Інженерна графіка. Схеми електричні: [навч. посібник для вищ. навч. закл.] / О. І. Соловей, О. С. Хлеменко. – К.: Кондор, 2005. – 186 с.
12. Техническое творчество учащихся / [Ю. С. Столяров, Д. М. Комский, В. Г. Гетта, А. М. Плутук, В. В. Колотилор]; под. ред. Ю. С. Столярова, Д. М. Комского. М.: – Просвещение, 1989. – 222 с.

#### **ВІДОМОСТІ ПРО АВТОРА**

**Щирбул Олександр Миколайович** – кандидат педагогічних наук, викладач кафедри теорії і методики професійної підготовки, охорони праці та безпеки життєдіяльності Кіровоградського державного педагогічного університету імені Володимира Винниченка.

*Коло наукових інтересів:* професійна підготовки майбутніх учителів технологій у вищому педагогічному закладі.