

ЛІТЕРАТУРА

1. Атаманчук П.С. Безпека життєдіяльності: [навч. посібник для студ. вузів] / П.С. Атаманчук, В.В. Мендерецький [та ін.]. – К.: Центр учбової літ. (ЦУЛ), 2011. – 275 с.
2. Величко С.П. Методика викладання безпеки життєдіяльності. [навч. посібн.]. / С.П. Величко, І.Л. Царенко, О.М. Царенко. – К.: КНТ, 2008. – 318 с.
3. Гвоздій С.П. Перспективи та проблеми у підготовці майбутніх учителів «Основ безпеки життєдіяльності людини» / С.П. Гвоздій // Таврійський вісник освіти. – 2005. – № 2 (10). – С. 126-130.
4. Желібо Є.П. Проблеми викладання дисципліни «Безпека життєдіяльності» у ВНЗ України / Є.П. Желібо, І.С. Сагайдак // Безпека життєдіяльності. – 2007. – № 12. – С. 35-36.
5. Кондрацька Г.Д. Підготовка майбутніх учителів фізичної культури до викладання основ безпеки життєдіяльності в загальноосвітній школі: автореф. дис. ... канд. пед. наук: 13.00.04 - теорія і методика професійної освіти. – Тернопіль: 2005. – 20 с.
6. Сидорчук Л.А. Підготовка вчителя фізики до викладання основ безпеки життєдіяльності в школі: автореф. дис. ... канд. пед. наук: 13.00.04 – теорія і методика професійної освіти. – К.: Б.в., 2002. – 21 с.

ВІДОМОСТІ ПРО АВТОРА

Поведа Тетяна Петрівна – кандидат педагогічних наук, доцент кафедри методики викладання фізики і дисциплін технологічної освітньої галузі Кам'янець-Подільського національного університету імені Івана Огієнка.

Коло наукових інтересів: проблеми удосконалення методики викладання курсу безпеки життєдіяльності, охорони праці та фізики на педагогічних спеціальностях університету.

УДК 654.19:378.2

ДО ПРОБЛЕМИ ВИКЛАДУ ОСНОВ ЦИФРОВОГО РАДІО ТА ТЕЛЕБАЧЕННЯ В КУРСІ ЗАГАЛЬНОЇ ФІЗИКИ ВИЩОЇ ШКОЛИ

Олег Пустовий (м. Чернігів), Ігор Степура (м. Київ)

В статті накреслені підходи до складання дидактичної схеми викладу принципів цифрового радіо та ТБ у курсі загальної фізики вищої школи. Виділяється ключове поняття коливального процесу – фаза, яке виявляється дидактично важливим для викладу основ саме цифрового передавання сигналів. Розглянуті структурні схеми PSK та QAM модуляції; а також схему передачі за допомогою OFDM.

Ключові слова: цифрове ТБ та радіо, дидактичні принципи, фаза, діаграма, модуляція, фазова маніпуляція.

Постановка проблеми. У курсах загальної фізики вищої школи спостерігається істотний розрив між викладом основ теорії радіо і телебачення і сьогодишнім його станом (цифрове ТБ та радіо). У навчальних курсах з фізики, як нового, так і ще радянського періоду викладено принципи аналогових засобів передачі сигналів [1, с. 441-446; 2, с. 17; 6, с. 438; 8, с. 262-267, 306-307], при цьому студент неминує починає розуміти, що вони не зводиться до простих моделей на кшталт детекторного приймача.

Аналіз актуальних досліджень. Виклад основ теорії радіо вбудовується в методичний ряд: електричні заряди, електромагнітне поле, електричний струм, електромагнетизм, електромагнітні коливання та хвилі (вільні і вимушені коливання, резонанс) [1, с. 400-436; 6, с. 386-389, 399-400]. Принципи сучасного цифрового радіо- і телемовлення висвітлюються в посібниках [9] і монографіях різних авторів [10; 11], але рівень викладу в них різний. Проблема полягає в тому, що величезний пласт студентів не володіє складним математичним апаратом, має недостатній рівень фізичних компетенцій, ось чому викладачі змушені звертатися до описового (якісного) типу викладу. Проблеми модернізації курсів фізики, психолого-педагогічного обґрунтування нових педагогічних підходів привертають увагу спеціалістів з дидактики фізики [2; 7].

Мета статті. Мета нашого дослідження – висвітлити методичні підходи до популяризованого викладу сучасних принципів роботи цифрового радіо і ТБ для студентів ВНЗ.

Виклад основного матеріалу. Описати коливальний процес означає вибрати характерні параметри процесу, що залежить від часу, і скласти рівняння коливань. На наш погляд, одним із центральних понять, що дає можливість зрозуміти основні принципи цифрової радіопередачі є фаза. Їй слід приділяти більше місця в роботі із студентами, хоча це поняття і менш наочне, ніж амплітуда (A) та частота (f). Останні інтуїтивно зрозумілі (наприклад, через механічну аналогію маятника). Через частоту вводять кругову частоту $\omega = 2\pi f$, а далі фазу коливань $\omega t + \varphi_0$, і початкову фазу φ_0 . Вона визначає фактичну ступінь відхилення системи від положення рівноваги в момент часу $t_0 = 0$. За початок коливань часто приймають проходження системою будь-якого амплітудного значення (найбільшого відхилення). Це легко побачити на основі синусоїдального коливання $x(t) = A \cos(\omega t + \varphi_0)$. Слово «фаза» ще розуміється як початкова стадія в смислі відхилення від точки $x = 0$. Можна сказати також, що фаза – кутова міра часу, що пройшов з початку коливання. У коливальному процесі фаза рівномірно збільшується, як і «звичайний» час. З кутовим вимірюванням часу ми зустрічаємося в стрілочних годинниках – і це потужний зоровий образ. Хвилинка стрілка пройшла кут 90° – пройшло 15 хвилин, годинникова стрілка пройшла ті ж 90° – минуло вже три години. На хвилину уявивши, що стрілки це вектори, можна прийти до думки, що синусоїдальна

хвиля може бути представлена як рух вектора що обертається. Звідси природним чином вводиться метод вивчення коливань заснований на векторних діаграмах [6, с. 365-366]. Відкладені вектори амплітуди (A), $A\omega$ – швидкості та $A\omega^2$ – прискорення коливального процесу наочно показують співвідношення між гармонічними коливаннями і фазовими співвідношеннями. Ці графічні уявлення, як ми побачимо пізніше, дозволяють додати більш наочний зміст процесу передачі інформації у разі дискретних сигналів. Знаючи фазові відношення можна судити про зміщення, про напрямок руху. Фаза зростає, зсув зменшується. Існують відомі формули, що допомагають за відомою фазою обчислити динамічні (швидкість, прискорення для механіки; сили струму для електрики) характеристики коливального процесу.

Найважливішим застосуванням коливальних процесів при викладі теми «Електромагнітне поле» слугує принцип радіопередачі, загальні та конструктивні принципи створення радіопередавачів і приймачів. Різні навчальні курси застосовують при цьому широкий спектр схемних рішень і неоднакову ступінь їх деталізації (детекторний, ламповий, однокаскадний, багатокаскадний приймач тощо, історію телебачення, телеустановування) розглянуто в [1, с. 441-445; 4, с. 11, 60-61, 316, 330, 417, 424; 6, с. 386-389, 399-400]. Ці приклади ілюструють важливі принципи радіо: відкритий коливальний контур [1, с. 439], резонанс, модулювання, детектування [6, с. 435-438]. В рамках нашої тематики викладачу важливо зазначити увагу саме на модуляції сигналу. Розповідь про це на занятті дозволить перекинути міст від аналогових до нових цифрових технологій радіо та ТБ. Потрібно пояснити, що пряма радіопередача низькочастотних коливань зустрічає багато фізичних труднощів, тому в передавачі вони накладаються на хвилю високої частоти (несуча частота, «несуча»). У телевізійному і радіомовленні широко застосовуються амплітудна та частотна модуляції. При амплітудній модуляції змінюють насамперед амплітуду несучої хвилі, а в разі частотної модуляції амплітуда незмінна, але змінюється частота несучої [1, с. 446].

Зовсім просте аналітичне уявлення про амплітудну модуляцію дає наступне співвідношення: $U_{am}(t) = U_c(t) + (1 + mS(t))$. Формула описує сигнал $U_c(t)$, модульований за амплітудою сигналом $S(t)$ з коефіцієнтом модуляції m . У разі амплітудної модуляції виділяють «огиначаючу» – криву, яка окреслює коливальний процес фактично за його амплітудою. Вона змінюється набагато повільніше, ніж сам коливальний процес. У вже застарілому наземному аналоговому телебаченні сигнали зображення передаються з амплітудною модуляцією. Нею ж передаються і сигнали далекодючих коротко-, середньо- та довгохвильових станцій (СХ, ДХ, КХ). Однак, при використанні амплітудної модуляції спостерігається сильне спотворення сигналу. Якщо ж передавати частотно модульований сигнал, то інформація, піддається спотворенням набагато менше, тобто передані сигнали (а значить зображення і звук) будуть кращої якості. Так за допомогою частотної модуляції передається високоякісне аналогове радіо (УКХ, FM), а також звук в аналоговому ТБ, але їх передача на великі відстані неможлива. Недоліком частотної модуляції є вимога широкої смуги частот для переданого сигналу і складність схемних рішень при вилученні інформації з несучої частоти. В епоху аналогового супутникового телебачення і зображення, і звук передавалися частотно модульованим. Цим досягалася краща якість [10].

У сучасних телевізійних системах відбувся перехід від аналогових на більш досконалі системи передачі кольорових телевізійних сигналів, що засновані на принципі часового ущільнення сигналів яскравості, кольоровості, перетворених в дискретну, цифрову форму. Тобто відбувся перехід до кодування повідомлень сукупністю двійкових даних – за допомогою «0» і «1». Важливо пояснити студентам, що хоча ми в разі цифрових сигналів зображуємо їх стовпчиками, ми насправді використовуємо спеціальну форму косинусоїдальних сигналів! Процес переходу від аналогових сигналів до цифрових називається дискретизацією. Багато понять цифрового радіо і ТБ також можна отримати за допомогою «комп'ютерних» аналогій (потоківа передача, кодек тощо). Так дискретизацію виконують звукові карти, пристрої відеозахоплення, телевізійні тонери і т.д. Вони прекрасно ілюструють тему, що дозволяє студентам поекспериментувати з налаштуваннями, записати аналоговий сигнал в цифрову форму. Зауважимо, що приймачі цифрового телебачення є спеціалізованими комп'ютерами.

Для передачі дискретних сигналів застосовують особливі форми модуляції (в дискретному випадку – часто використовують термін «фазова маніпуляція»). Найпростішим видом модуляції з постійною амплітудою є двійкова частотна модуляція (FSK). При цьому типі модуляції корисний сигнал формується з відрізків двох синусоїд – одна відповідає за логічний «0», друга за логічну «1». Однак у цифровому мовленні використовується інший принцип. Це фазова модуляція – один з видів модуляції коливань (маніпуляції), при якій фаза несучого коливання скеровується інформаційним сигналом, при тому, що амплітуда незмінна. При фазовій маніпуляції фаза несучого коливання змінюється стрибкоподібно. Фаза несучого коливання при бінарній й модуляції (BPSK): 0° та 180° . В реальних виробках маніпуляції не буває, так як для скорочення займаної смуги частот маніпуляція проводиться не прямокутним імпульсом, а синусоїдальним (піднесеним косинусом та ін.). За характеристиками фазова модуляція близька до частотної модуляції. У разі синусоїдального модульованого (інформаційного) сигналу, результати частотної та фазової модуляції збігаються [10; 11].

Фазові маніпуляції розрізняються за розмірностями. У разі якщо можна передати один біт за одну зміну фази (тобто лише один «0» або «1»), то вона бінарна (BPSK), якщо два біти за одну зміну (квадратурна, 4-PSK або QPSK), 3 біта за одну зміну – 8-PSK. Таким чином, кількість біт n , переданих

одним «перескоком» фази, є ступенем, в яку зводиться двійка при визначенні числа фаз, потрібних для передачі n-порядкового двійкового числа. В QPSK для кодування застосовуються дібіт (двухбітовий символ). У цьому випадку фаза сигналу повинна приймати чотири значення: 0° , 90° , 180° і 270° . Однак на практиці використовуються інші значення фаз: 45° , 135° , 225° і 315° .

Електронна схема [9] має структуру помножувача та суматора (рис. 1). На вхід кожного помножувача подається сигнал 0 або 1 (рівні +1, -1), двійкова одиниця відповідає зрушенню фази на 180° , а двійковий нуль – відповідно на 0° . Кодові вектори 00 (+ 1 + 1), 01 (+1, -1), 11 (-1, -1), 10 (-1, + 1) – т.зв. дібити, відповідають значенням зсуву фази на $+ 45^\circ$, $+ 135^\circ$, $+ 255^\circ$, $+ 315^\circ$ (рис. 2). Суматор комбінує вихідний сигнал відповідно з двох модульованих сигналів x та y формуючи дібіт. На прикладі розглянутої маніпуляції можна ввести і поняття сигнального сузір'я (constellation mapping). Його складають точки на діаграмі – сигнальні точки, які представляють алфавіт можливих повідомлень (у нас це були дібити). Оскільки амплітуда була незмінною, то відстань від початку відліку постійна – і всі крапки лежать на колі. Якщо студенти володіють знаннями про комплексні числа, можна відзначити, що символи на діаграмі можуть бути представлені у вигляді комплексних чисел, тобто їх можна представити у вигляді точок на комплексній площині.

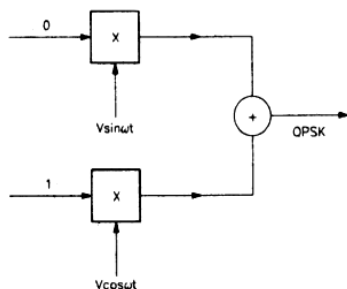


Рис. 1. Структурна схема QPSK-модуляції

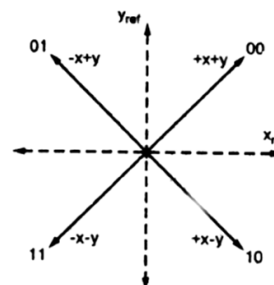


Рис.2 Фазова діаграма для QPSK-модуляції

Дійсна і уявна вісі часто називаються in phase (синфазною) або I-віссю і quadrature (квадратурною) або Q-віссю відповідно. При нанесенні на діаграму точок від декількох символів можна отримати сигнальне сузір'я. Є також аналітичні формули, які дозволяють пов'язати параметри коливального процесу і точки на площині. Розширений метод 8-PSK з подальшим введенням в нього амплітудної модуляції отримав назву квадратурної амплітудної модуляції (QAM). Цей метод застосовується, наприклад, в системах кабельного телебачення. Квадратурна амплітудна маніпуляція (Quadrature Amplitude Modulation, QAM) – називається маніпуляція, при якій змінюється як фаза, так і амплітуда сигналу, що дозволяє збільшити кількість інформації, переданої одним станом (відліком) сигналу. На площину вдається вмістити більше точок (вони вже не лежать тільки на колі), перемикання між якими можна робити вже не тільки зміною фази, але й амплітуди [10].

Як працює передавач QAM? Для цього потрібно розглянути загальну схему, не поринаючи в окремі схемні рішення. У представленій модуляційній схемі (рис. 3), вхідні цифрові дані поділяються на два потоки (рис. 4). Потім кожен цифровий потік перетворюється в аналоговий сигнал в цифро-аналоговому перетворювачі (DAC). Аналоговий сигнал може проходити також через фільтр низьких частот (Low Pass Filter, LPF). На наступному етапі один сигнал модулюється (зазвичай синусоїдою), змінюючи амплітуду у відповідності зі схемою модуляції, а інший модулюється несучою зі зсувом по фазі на $\pi/2$. Наприкінці два модульованих сигнали апаратно підсумовуються і передаються в якості вихідного аналогового QAM сигналу.

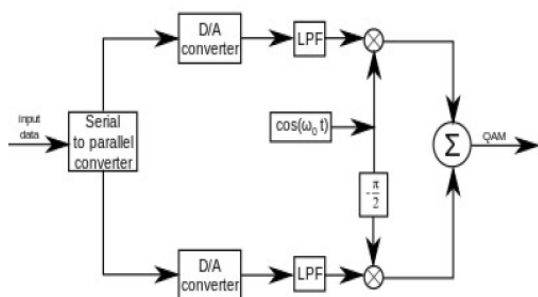


Рис. 3. Передавач QAM

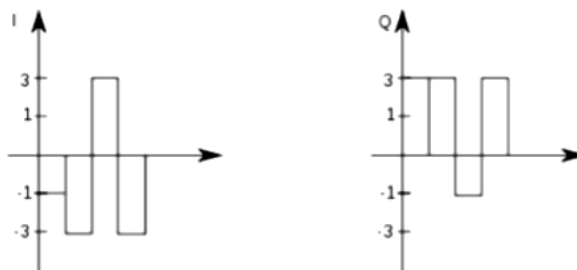


Рис. 4. Бітова послідовність (розбита на два канали)

Приклад модуляції 16QAM (система двоканальна). Маємо послідовність 1001 1101 0110 1101. Для кожного каналу, існують чотири значення різних рівнів, наприклад: 00 – +1, 01 – + 3, 10 – -1, 11 – -3.

Алфавіт сигналів може бути представлений у матричній формі як частини двобітних кодованих чисел a_i та b_i , які вказують на елементи матриці, що містить амплітуди Q і I компонентів хвилі.

$$[a_i, b_i] = \begin{bmatrix} (-3,3) & (-1,3) & (1,3) & (3,3) \\ (-3,1) & (-1,1) & (1,1) & (3,1) \\ (-3,-1) & (-1,-1) & (1,-1) & (3,-1) \\ (-3,-3) & (-1,-3) & (1,-3) & (3,-3) \end{bmatrix}$$

Таким чином, змінюючи амплітуду і фазу можна передавати різні дискретні сигнали. Як видно з рис. 5 сигнал 1110 має амплітуду 75%, фазу 247°, а 0100 амплітуду 75%, фазу 315°. У чисто фазових маніпуляціях значення завжди знаходяться на колі постійної амплітуди (рис. 6). Змінюється тільки фаза. Тут знов є аналогія з багатострілковими приладами, наприклад, годинниками. Доцільно для представлення динаміки процесу застосовувати рухливі схеми (відео або анімація). Тим не менш, можлива розповідь про багатоканальну передачу цифрових даних. Саме з її допомогою і передають цифрове ТБ та радіо.

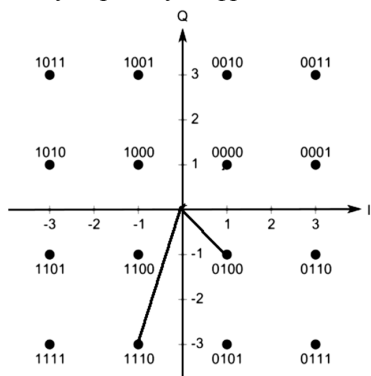


Рис. 5. 16 QAM з обраними значеннями

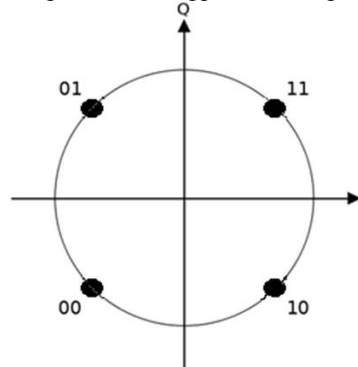


Рис. 6. Сузір'я QPSK

При багатоканальній цифровій модуляції використовують велику кількість близько розташованих несучих частот. Найбільш часто застосовувана схема OFDM – т.зв. мультиплексування з ортогональним частотним поділом каналів (Orthogonal frequency-division multiplexing). Тут кожен канал («піднесуча частота») передається на низькій швидкості з використанням вже описаних схем – фазової (QPSK) або квадратурно-амплітудної (QAM) [12]. У цю схему вводять спеціальні коригуючі коефіцієнти – циклічний префікс (циклічне повторення закінчення сигналу, який створює паузи між сигналами і від того не виникає міжсимвольного змішування – інтерференції). У одному з варіантів кодування OFDM є механізм корекції помилок (FEC), який застосовується для виправлення збоїв і помилок при передачі даних. За рахунок передачі надлишкової службової інформації можливе відновлення втрачених даних. OFDM дозволяє боротися з такими негативними ефектами при і передачі сигналів як зміна частоти і довжини хвиль, що реєструються приймачем, викликане рухом їх джерела або рухом приймача (ефект Доплера), а також багаторазовим відображенням хвилі на місцевості від будівель, тощо. Ось чому його застосовують в наземному ТБ і радіо [9]. Цих знань достатньо, щоб зрозуміти налаштування сучасних телевізійних приставок.

Разом з тим, для найбільш здібних студентів можна спробувати дати поняття ідеальних приймача і передавача OFDM. Справа в тому, що ніхто не передає паралельно багато цифрових каналів, зазвичай для цього застосовують перетворення Фур'є. У більшості випадків дати вичерпно точне визначення цього математичного поняття для відносно широкої публіки не вдається. Тому викладач обмежується якісним описом. Перетворення Фур'є – процес перетворення функції, який розкладає вихідну функцію на базисні функції-складові, в якості яких виступають синусоїдальні функції. При цьому функція часу перетворюється у частоту в функцію частоти. Більш точно – перетворення бере представлення функції сигналу у вигляді часових рядів і відображає його в частотний спектр. У технічних реалізаціях застосовують не інтегральне перетворення Фур'є, а всілякі наближення, наприклад, кінцеві суми (на підставі ряду Фур'є), які з деяким наближенням вирішують подібну задачу, представляючи довільну складну функцію сумою більш простих (частіше це синус та косинус) [3]. Саме такі кінцеві суми потрібно використовувати для того, щоб з багатоканального сигналу скласти підсумковий частотний сигнал і подати в лінію зв'язку. Дещо інший підхід пропонують автори, орієнтовані на поняття алгоритму (програмісти, інженери). Тут основну роль грає дискретне перетворення Фур'є (ДПФ), а далі швидке перетворення Фур'є (ШПФ) і його алгоритмізація. Тут математичний рівень викладу знижується, переводячи перетворення Фур'є в одну площину з поняттями поліном, апроксимація, сума. Розглядаються конкретні реалізації – алгоритми Кулі-Тьюкі, Винограда тощо [3; 5]. Отже, у передавача OFDM (рис. 7) бітовий потік $s(n)$ надходить на вхід. Сигнал спочатку поділяється на N паралельних потоків. Потокам призначають модуляції за схемою QAM або PSK. Потім зворотне ШПФ обчислюється для кожного символу. Після поділу на уявну та дійсну частини (I та Q), кожна з них перетворюється в аналоговий вигляд цифро-аналоговим перетворювачем (ЦАП). Аналогові сигнали піддаються квадратурній модуляції

(множаться на синус), а потім сумуються, щоб подати на вихід уже модульований сигнал $s(t)$. Приймач приймає сигнал $r(t)$. На додаток до корисного сигналу також генерується сигнал з частотою $2f_c$.

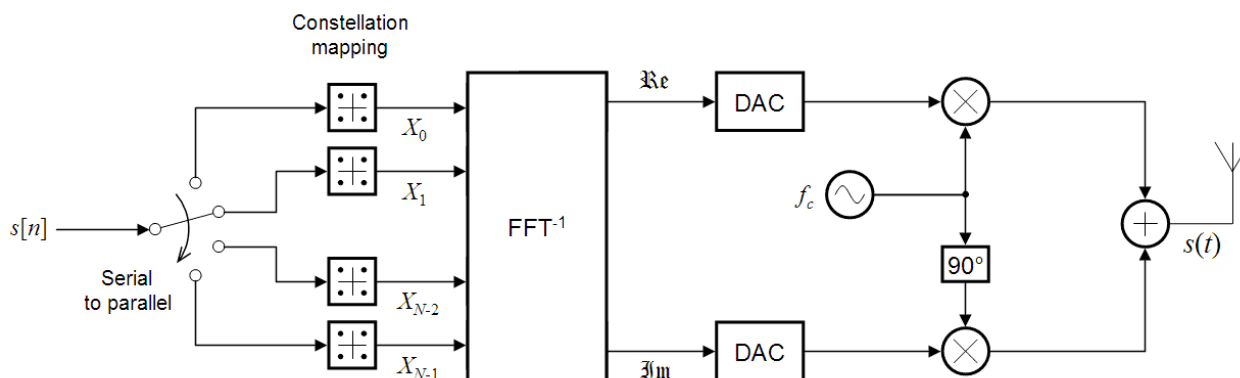


Рис. 7. Ідеальний передавач OFDM

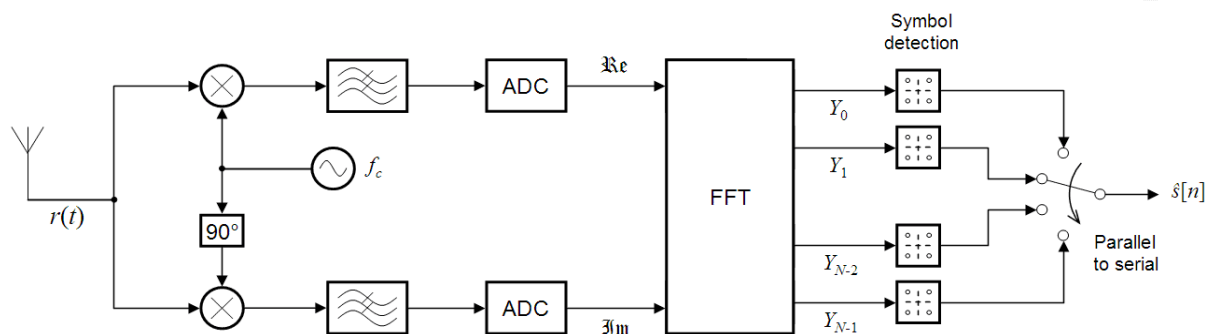


Рис. 8. Ідеальний приймач OFDM

У приймачі (рис. 8) розгортаються уявна і дійсна частини сигналу. Далі демодуляція сигналу, фільтр низьких частот. Потім сигнал дискретизується і подається на аналого-цифровий перетворювач (АЦП). На наступному етапі здійснюється пряме ШПФ і виявлення символів. Зібрані N паралельних потоків об'єднуються в один, щоб дати первинну послідовність бітів [11].

Заключна бесіда вчителя є практично-спрямовуючою й дозволяє активізувати міжпредметні зв'язки з курсами, які вивчаються в різних навчальних закладах. Двохпозиційна або двійкова фазова модуляція (BPSK) є самою перешкодостійкою з усіх видів фазової маніпуляції. Застосовується в області телеметрії далекого космосу, при передачі сигналів навігаційної системи NAVSTAR GPS. QPSK – в цифровому супутниковому ТБ й радіо, QAM у кабельних цифрових мережах. OFDM в технології ADSL доступу в Інтернет, цифровому наземному телебаченні DVB-T/T2 та радіо DAB.

Висновки. Головний принцип нашого викладу – поєднання історичної ретроспекції принципів радіоприйому (перш за все модуляції) та уваги до поняття фази, що надає можливість розглянути базові принципи цифрового радіо та ТБ. Звичайно, що це тільки спроба обговорити напрями висвітлення в учбових курсах ВНЗ принципів роботи цифрового радіо та ТБ. Подальший розвиток методів висвітлення принципів цифрового радіо нами вбачається в більш ширшому застосуванні мультимедійних методів унаочнення динаміки фізичних процесів у приладах – і це тема для нових досліджень.

ЛІТЕРАТУРА

1. Дмитрієва В.Ф. Фізика / В.Ф. Дмитрієва. – К.: Техніка, 2001. – 650 с.
2. Загальна фізика. Програма навчальної дисципліни для студентів вищих педагогічних закладів освіти / М.І. Шут та ін. – К.: НПУ, 2005. – 48 с.
3. Залманзон Л.А. Преобразование Фурье, Уолша, Хаара / Л.А. Залманзон. – М.: Наука, 1989. – 496 с.
4. Кингсеп А.С. Основы физики. Курс общей физики: в 2 т. / А.С. Кингсеп, Г.Р. Локшин, О.А. Ольхов. – М.: Физматлит, 2001. – Т. 1. – 560 с.
5. Койнов С. Быстрое преобразование Фурье (реализация на языке Free Pascal) / Койнов С. – Энгельс, 2011. – 62 с.
6. Кучерук І.М. Загальний курс фізики: [у 3 т.] / І.М. Кучерук, І.Т. Горбачук, П.П. Луцик. – К.: Техніка, 2001. – Т. 2: Електрика та магнетизм. – 454 с.
7. Пастушенко С.М. Вивчення електричних коливань у курсі фізики / С.М. Пастушенко // Вісник Житомир. держ. пед. ун-ту. – 2004. – № 14. – С. 87-90.
8. Савельев І.В. Курс общей физики: в 3 т. / И.В. Савельев. – [3-е испр. изд.] – М.: Наука, 1988. – Т. 2. Электричество и магнетизм, волны, оптика. – 496 с.
9. Стивенсон Д. Спутниковое телевидение. Практическое руководство / Д. Стивенсон; пер. с англ. – М.: ДМК, 2001. – 496 с. – (Серия справочники).
10. Blahut R. Fast Algorithms for Signal Processing / Richard E. Blahut. – Cambridge University Press, 2010. – 453 p.

11. Hanzo L. Quadrature Amplitude Modulation: From Basics to Adaptive Trellis-Coded, Turbo-Equalised and Space-Time Coded OFDM, CDMA and MC-CDMA Systems / L. Hanzo, S.X. Ng, T. Keller, W.T. Webb. – John Wiley and IEEE Press, 2004.–1038 p.

ВІДОМОСТІ ПРО АВТОРІВ

Пустовий Олег Миколайович – старший викладач кафедри фізики та астрономії Фізико-математичного університету Чернігівського національного педагогічного університету імені Т.Г.Шевченка, м. Чернігів.

Коло наукових інтересів: загальна фізика, фізика твердого тіла, методика викладання фізики у вищих навчальних закладах.

Степура Ігор Володимирович – старший лаборант лабораторії когнітивної психології Інституту психології ім. Г.С. Костюка Національної академії педагогічних наук України, м. Київ.

Коло наукових інтересів: історія телебачення, учбове телебачення, технічні засоби навчання.

УДК 53.001

ФІЗИКА – НАУКА ДЛЯ МАЙБУТНЬОГО

Богдан Сусь (м. Київ)

Стаття присвячена суперечливим питанням фізики. В статті розкрито перспективи подальших досліджень у галузі фізики та проаналізовані традиційні фундаментальні проблеми фізики.

Ключові слова: фізика, перспективи розвитку фізики, фундаментальні проблеми фізики.

ПРИРОДА

Подивись навколо себе, –
Скрізь розкинулась Земля.
І пливе в безмежнім небі
Нікуди й нізвідкіля.

На Землі звелися гори,
Розстелилися поля,
Розлилися на простори
Океани і моря.

Джунглі зеленню буяють,
Тягнуться в Тайгу ліси,
Міцно Землю обтискають
Кригосніжні полюси.

Разом з Місяцем і Сонцем,
Поміж зоряні світи
Кружеля у вічному танці
Нескінченні віки.

Гори височать красою,
Морем вічність колиха,
Вітер мчить від неспокою
І, втомившись, затиха.

І усе те є природа, –
Світ, в якому живемо,
Тому нам потрібно знати
З чого все це й що воно.

Ми є частиною Всесвіту, який знаходиться у безперервному русі. Це нежива природа, але в ній виникло живе. *Живе відрізняється від неживого тим, що воно перебуває у розвитку. Розвиватися – це властивість живого.* І як тільки живе перестає розвиватися, воно стає неживим. Тому в природі йде безперервний процес розвитку живого і проникнення його в сфери неживої матерії. Це стосується як найпростіших форм живого, так і складних систем і найвищої його форми – суспільства.

Люди як окремі індивіди і як члени спільноти також прагнуть до розвитку, хоча, можливо, й не усвідомлюють, чому вони повинні розвиватися. Існує якийсь колективний розум, який спонукає їх до цього в усі історичні часи. І незважаючи на страшні хвороби, війни, голод, стихійні катаклізми, людство все-таки розвивається. Нині фактично кожна людина має мобільний телефон, радіо, телевізор, звичним і необхідним стає комп'ютер. Люди вже побували на Місяці, досягнули інших планет. Сто років тому про таке не було підстав навіть думати. Ми не знаємо навіть творів фантастики, де б передбачались наші нинішні досягнення. А що буде через наступні 100 років? Теж не можемо навіть уявити?

З іншого боку, сто років тому ніхто з людей не думав про екологію. Тепер це актуальна проблема для людей на шляху їх розвитку. Проблеми екології хвилюють людство. Знову діє колективний розум.

А тепер погляньмо на дуже далеку перспективу. Сонце і Земля існують десь біля 4,5 млрд. років. Тут зародилося життя. Але Сонце не вічне. Термоядерні процеси на Сонці завершаться, воно стане так званим «червоним гігантом», дуже розшириться. Так що ще через 4,5 млрд. років *Земля буде непридатною для життя.* Життя на Землі стане неможливим. Однак важко уявити, що людство погодиться з припиненням життя. Воно буде шукати вихід. І хоч підсвідомо, вже це робить. Звичайно, для окремої людини це щось неймовірно далеке від потреб кожного дня, бо їй потрібно просто жити, і вона перейнята життєвими проблемами. Але існує колективний розум, можливо у вигляді інстинкту, який все-таки стимулює розвиток людства.

Чому розвиток такий необхідний? Навкруги – неосяжний космос. Якщо Земля – наша, своя, близька, то космос – чужий і жорстокий. І в тому далекому майбутньому нам, людям, ніхто не допоможе. Самі собі маємо давати раду. А для цього *мусимо розвиватися.* Важко навіть уявити якого розвитку людство досягне в майбутньому, але воно повинно створити системи, придатні для життя не однієї людини, а для життя багатьох-багатьох поколінь і, таким чином, добратися до планет інших зірок, щоб продовжити життя. Ці зірки дуже далеко. Навіть від найближчої зірки світло йде 4 роки. Якби промінь світла пустити навколо Землі, то за одну секунду він обійшов би 7-8 разів. Зрозуміло, що без наукового