

УДК 378.147

М.І. Правда

Запорізький національний технічний університет

ПЕРЕВІРКА ФІЗИЧНИХ АКсіОМ У ЛАБОРАТОРНОМУ ФІЗИЧНОМУ ПРАКТИКУМІ

Свої перші три загальновідомі закони механіки Ньютон називав аксіомами руху. Система фундаментальних рівнянь Максвелла не може бути виведена логічним шляхом, оскільки нові принципи ніколи не містяться в старих теоріях і ці рівняння так само як і закони класичної механіки являють собою фізичні аксіоми. Закони Ньютонів, рівняння Максвелла, інші фізичні закони мають аксіоматичний характер. Відмінність фізичної аксіоми від аксіоми як такої полягає в тому, що доказом фізичної аксіоми – фізичного закону є певна сукупність експериментальних даних, із яких власне і виводиться новий принцип.

Лабораторний фізичний практикум тому і являє собою невід’ємну складову фізичної освіти, що саме при виконанні лабораторних робіт студент власноруч отримує дослідні данні, які узгоджуються із певним фізичним принципом. Тому оптимальний підбір певної сукупності лабораторних робіт та їх оптимальна методична інтерпретація є важливим методичним завданням навчального процесу.

Ключові слова: фізична аксіома, лабораторний фізичний практикум.

Постановка проблеми. Термін аксіома походить від грецького слова ἀξίωμα – загальноприйняте, безперечне. Аксіома це є певний самоочевидний принцип, який приймається без доказів. Відомо, що свої перші три закони механіки Ньютон називав аксіомами руху. При всій своїй зовнішній простоті ці закони не мають свого очевидного підтвердження у повсякденній практиці людини. Дійсно, у повсякденні ми зазвичай спостерігаємо уповільнення та припинення руху тіл після припинення дії сили, яка підтримує рух, хоча перший закон Ньютонів (в його власній редакції) стверджує прямо протилежне: ”Будь-яке тіло продовжує утримуватись у своєму стані спокою або рівномірного і прямолінійного руху, поки і оскільки воно не буде примушене прикладеними силами змінити цей стан” [1]. Таким чином виникає методичне завдання в якийсь спосіб наочно підтвердити справедливість того ж самого першого закону Ньютонів, інших фізичних законів.

Критерієм істини, як відомо, є практика, тому найкращим доказом положень, що висувуються є дослідні дані, які студент отримує власноруч. На наш погляд для усвідомлення справедливості першого закону Ньютонів корисним може бути наступний дослід, який використовується у лабораторному практикуму із фізики в ЗНТУ.

Розглянемо рух металеві кульки в рідині у полі сил тяжіння. Під час такого руху на кульку діють наступні сили: сила тяжіння, сила Архімеда та сила опору, що створюється рідиною і яка у даному випадку називається силою Стокса. Ці сили відповідно визначаються формулами:

$$\text{сила тяжіння: } \vec{P} = m\vec{g} = \frac{4}{3}\pi \cdot r^3 \rho_k \vec{g} , (1)$$

де m – маса кульки; g – прискорення вільного падіння; r – радіус кульки; ρ_k - густина кульки;

$$\text{сила Архімеда: } \vec{F}_A = \frac{4}{3}\pi \cdot r^3 \rho_p \cdot \vec{g} , (2)$$

де ρ_p - густина рідини;

$$\text{сила Стокса: } \vec{F}_C = 6\pi \cdot \eta \cdot r \cdot \vec{v} , (3)$$

де η - коефіцієнт в'язкості (коефіцієнт внутрішнього тертя) рідини; \vec{v} - швидкість руху кульки.

Сила Стокса направлена у бік, протилежний напрямку руху, тобто напрямки векторів \vec{F}_C та \vec{v} протилежні. Важливою особливістю сили Стокса є її залежність від швидкості руху. Це означає, що після потрапляння кульки у рідину її швидкість і відповідно сила Стокса будуть зростати доти, доки згідно першого закону Ньютона не буде виконуватись умова:

$$\vec{P} + \vec{F}_A + \vec{F}_C = 0 , (4)$$

після чого рух кульки стає рівномірним ($\vec{v} = const$).

На рис.1. представлено схему експериментальної установки, яка складається із розташованої вертикально скляної колби із рідиною – 1; по колбі вільно пересуваються та закріплюються у довільну положенні два металевих кільця відліку I та II – 2, призначених для того, щоб фіксувати відстань, яку проходить кулька 3 підчас свого руху у рідині. Відстань, яку проходить кулька, вимірюється лінійкою 4.

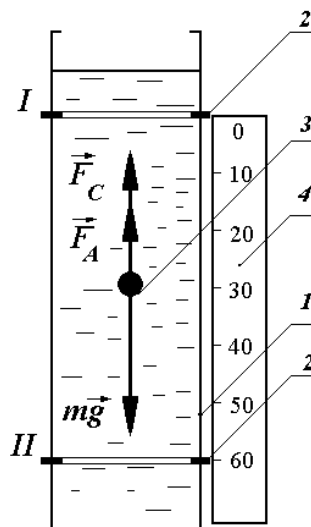


Рис. 1

Дослід показує, що після потрапляння кульки у рідину, вона після проходження досить малої відстані (порядку 1 см) сягає швидкості, при якій виконується умова (4), після чого рух кульки стає рівномірним. Під час виконання роботи студенту пропонується для декількох кульок різних розмірів отримати експериментальні залежності шляху кульки у рідині від часу ($S = f(t)$) та побудувати відповідні графіки. Лінійний характер цих графіків і є наочним підтвердженням справедливості закону (першої аксіоми Ньютона), про який йдеться.

Зрозуміло, що фізичні аксіоми, які потребують дослідного обґрунтування, мають місце не тільки в механіці. Так система фундаментальних рівнянь Максвелла саме і являє собою приклад сукупності фізичних аксіом. “Підкреслимо ще раз, що міркування, за допомогою яких ми прийшли до рівнянь Максвелла, ні в якому разі не можуть бути їх доказом. Суттєво

нові принципи ніколи не містяться в старій теорії і не можуть бути виведені із неї логічним шляхом. В цьому сенсі не можна вивести і рівняння Максвелла. На них слід дивитись як на *основні аксіоми електродинаміки*, отримані шляхом узагальнення дослідних фактів” [2].

Розглянемо одне рівняння із системи фундаментальних рівнянь Максвелла, а саме те із них, яке описує явище електромагнітної індукції:

$$\oint_L (\vec{E} \cdot d\vec{l}) = - \int \left(\frac{d\vec{B}}{dt} \right) \cdot d\vec{S} \quad (5)$$

Згідно цього рівняння магнітне поле з індукцією \vec{B} , що змінюється з часом створює, в навколишньому просторі змінне електричне поле з напруженістю \vec{E} , циркуляція якого по замкненому контуру L відрізняється від нуля. Рівняння (5) відображає розуміння явища Максвеллом.

Як відомо, явище електромагнітної індукції було відкрито Фарадеєм і в його розумінні сутність явища відображає наступна формула:

$$\varepsilon_i = - \frac{d\Phi}{dt} \quad (6)$$

Очевидно, що між розумінням сутності явища Фарадеєм та Максвеллом існує суттєва різниця. А саме: згідно Фарадею явище полягає в утворенні е. р. с. у провіднику (або струму в замкнутому провіднику) при зміні магнітного потоку. Згідно Максвеллу явище полягає у створенні вихрового електричного поля змінним магнітним полем.

Формулювання Максвелла є більш загальним у порівнянні із формулюванням Фарадея, тому що згідно Фарадею для спостереження явища необхідний провідник, в якому виникає е. р. с. (або струм у випадку замкнутого провідника). А згідно Максвеллу явище може спостерігатись і у тих випадках, коли у просторі взагалі немає ніяких провідників (поляризація діелектрика; пробій конденсатора).

Безпосередню експериментальну перевірку рівняння (5) в умовах лабораторного практикуму здійснити не просто. Набагато простіше перевірити справедливість формули (6) і після того як студент зрозуміє зміст явища у інтерпретації Фарадея, набагато природнішим виглядає узагальнення, яке було зроблене Максвеллом.

Для експериментальної перевірки формули (6) у лабораторному практикуму із фізики ЗНТУ використовується експериментальна установка, схему якої зображено на рис.2.

Синусоїдальний сигнал від звукового генератора 1 подається на велику котушку 2, яка створює в навколишньому просторі змінне магнітне поле, в якому знаходиться індикаторна котушка 3. Завдяки явищу електромагнітної індукції в котушці 3 збуджується е. р. с. індукції, яка фіксується у вигляді синусоїди на екрані осцилографу 4. Індикаторна котушка 3 може переміщуватись уздовж осі великої котушки 2, що дозволяє досліджувати напруженість магнітного поля на осі колового струму.

Ця проста установка поєднує в собі ілюстративність із можливістю власноруч експериментально перевірити формулу (6), а також закон Біо–Савара–Лапласа.

Із цього приводу не зайвим буде нагадати думку самого Максвелла, який вважав, що: “..необхідно, аби ті, хто намагається дізнатися із книг факти фізики, могли розпізнати ці факти за допомогою декількох ілюстративних дослідів, притому чим простіші матеріали ілюстративного дослідів і чим більше звичні вони учневі, тим краще він зрозуміє ідею, яку повинен ілюструвати цей дослід” [3].

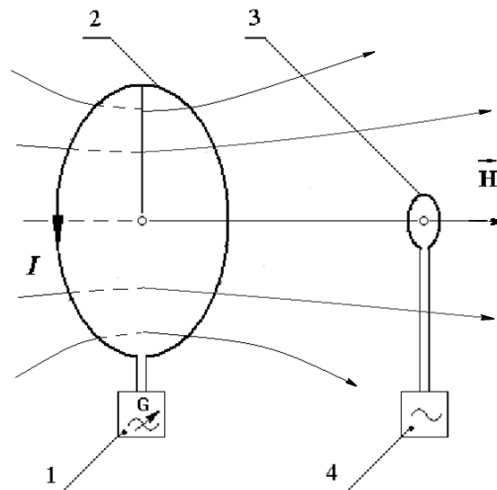


Рис.2

Висновки. Термін аксіома означає дещо загальноприйняте, безперечне; аксіома це є певний самоочевидний принцип, який приймається без доказів. З іншого боку відомо, що свої перші три закони механіки Ньютон називав аксіомами руху. Основними аксіомами електродинаміки називають також систему фундаментальних рівнянь Максвелла. Таким чином закони Ньютона, рівняння Максвелла інші закони фізики мають аксіоматичний характер, а їх доказом є сукупність фактів, що встановлюються дослідним шляхом.

Важливість лабораторного фізичного практикуму саме і полягає в тому, що при виконанні лабораторних робіт студент власноруч отримує дослідні данні, які узгоджуються із фізичним законом, що перевіряється, тобто впевнюється у справедливості тієї чи іншої фізичної аксіоми. Тому оптимальний підбір певної сукупності лабораторних робіт та їх оптимальна методична інтерпретація є важливим методичним завданням навчального процесу.

СПИСОК ВИКОРИСТАНИХ ДЖЕРЕЛ

1. Ис. Ньютон Математические начала натуральной философии // Собр. тр. акад. А.Н. Крылова.– Т.7. – М.–Л. Изд. АН СССР.–1936.– 696 с.
2. Сивухин Д.В. Общий курс физики. – Т. 3. – М.: Наука, 1977.– 687 с.
3. Дж. Максвелл. Статьи и речи. – М: Наука.– 1968.– 414 с.

Pravda M.I.

Zaporozhe national technical university

CHECKING PHYSICAL AXIOM IN LABORATORY PHYSICAL PRACTICE

Newton called his first three well-known laws of mechanics as axioms of motion. The system of fundamental Maxwell equations cannot be deduced logically, since new principles are never contained in the old theories, and these equations, as well as the laws of classical mechanics, are physical axioms. Newton's laws, Maxwell's equation, and other physical laws are axiomatic. The difference between physical axiom and axiom as such is that the proof of the physical axiom - the physical law is a certain set of experimental data, of which the new principle is actually derived.

Laboratory physical practice therefore is an integral part of physical education, and exactly when performing laboratory work a student himself obtains experimental data that are consistent with a certain physical principle. Therefore, the optimal selection of a certain set of laboratory works and their optimal methodological interpretation are important methodological tasks of the educational process.

Keywords: *physical axiom, laboratory physical practice.*

Правда М.И.

Запорожский национальный технический университет

ПРОВЕРКА ФИЗИЧЕСКИХ АКСИОМ В ЛАБОРАТОРНОМ ФИЗИЧЕСКОМ ПРАКТИКУМЕ

Свои первые три общеизвестных закона механики Ньютон называл аксиомами движения. Система фундаментальных уравнений Максвелла не может быть выведена логическим путем, поскольку новые принципы никогда не содержатся в старых теориях, и эти уравнения, так же, как и законы классической механики, представляют собой физические аксиомы. Законы Ньютона, уравнения Максвелла, другие физические законы имеют аксиоматический характер. Отличие физической аксиомы от аксиомы как таковой заключается в том, что доказательством физической аксиомы- физического закона есть определенная совокупность экспериментальных данных, из которых собственно и выводится новый принцип.

Лабораторный физический практикум представляет собой неотъемлемую составляющую физического образования, поскольку именно при выполнении лабораторных работ студент самостоятельно получает экспериментальные данные, которые согласуются с определенным физическим принципом. Поэтому оптимальный подбор определенной совокупности лабораторных работ и их оптимальная методическая интерпретация являются важной методической задачей учебного процесса.

Ключевые слова: физическая аксиома, лабораторный физический практикум.

ВІДОМОСТІ ПРО АВТОРА

Правда Михайло Іванович – кандидат фізико-математичних наук, доцент кафедри фізики Запорізького національного технічного університету.

Коло наукових інтересів: лабораторний фізичний практикум, методика викладання фізики.

УДК 37.02:372.853

І.В. Сальник, О.І. Мірошніченко

*Центральноукраїнський державний педагогічний університет
імені Володимира Винниченка*

ЕКСПЕРИМЕНТАЛЬНО-ДОСЛІДНИЦЬКІ ЗАДАЧІ З ФІЗИКИ ЯК ЗАСІБ РОЗВИТКУ ТВОРЧОЇ ОСОБИСТОСТІ УЧНЯ

Особливе місце серед навчальних умінь посідають дослідницькі уміння, оскільки вони дають можливість школярам не лише орієнтуватися і пристосовуватися до нових умов, але й змінювати їх, пізнавати оточуючий світ та впливати на нього. Формування дослідницьких умінь сприяє розвитку особистості і творчої самореалізації кожного учня. Проблема формування дослідницьких умінь учнів під час вивчення фізики є однією з найважливіших проблем сучасної освіти. Організація дослідницької діяльності – це один з методів навчання фізики, що дозволяє реалізувати основні напрямки компетентнісного підходу. Запровадити в процесі навчання елементи експериментально-дослідницької діяльності можна через використання задач. Такі задачі відрізняються від звичайних навчальних фізичних задач, мають свої особливості. В статті на конкретному прикладі розв'язання задачі дослідницького характеру проаналізовано можливості та особливості цього виду діяльності та його вплив на розвиток творчих здібностей учнів.

Ключові слова: експериментально-дослідницька діяльність, творчі здібності, комплексний підхід, дослідницькі задачі, навчальний фізичний експеримент, електромагнітні хвилі, альтернативні джерела енергії.

Постановка проблеми. Розвитку системи національної освіти пов'язаний із пріоритетністю напрямів, що передбачають виховання творчої особистості, здатної адекватно реагувати на умови життя та зміни, що відбуваються в ньому, яка прагне до саморозвитку, самоосвіти та самоствердження. У зв'язку з цим акцентується увага на пошук нових підходів до структурування знань, створення передумов для розвитку творчих здібностей учнів. Серед таких підходів ми виділяємо дослідницьку діяльність учнів, у